

SEPARATORY TŁUSZCZU

EKOTANK T (ZBIORNIK POZIOMY)

ZASTOSOWANIE

Separatorzy tłuszczów przeznaczone są do usuwania ze ścieków substancji olejowych pochodzenia roślinnego i zwierzęcego o gęstości mniejszej niż 0,95 g/cm³, które są częściowo lub całkowicie nierozpuszczalne w wodzie.

Oddzielacze powinny być stosowane w miejscach, gdzie niezbędne jest wydzielanie tłuszczów: kuchnia zbiorowego żywienia, ubojnia i rzeźnia, sklepy mięsne i rybne, zakłady utylizacji zwierząt, itp..

ELEMENTY

- zbiornik poziomy z polietylenu o dużej gęstości, wykonany metodą formowania rotacyjnego,
- wewnątrz wykonane z materiałów całkowicie odpornych na korozję,
- pokrywa z polietylenu o wymiarze 600 mm,
- gładkie ściany wewnętrzne zapobiegają przyleganiu tłuszczu,
- komora poboru próbek zlokalizowana na odpływie wewnątrz separatora.

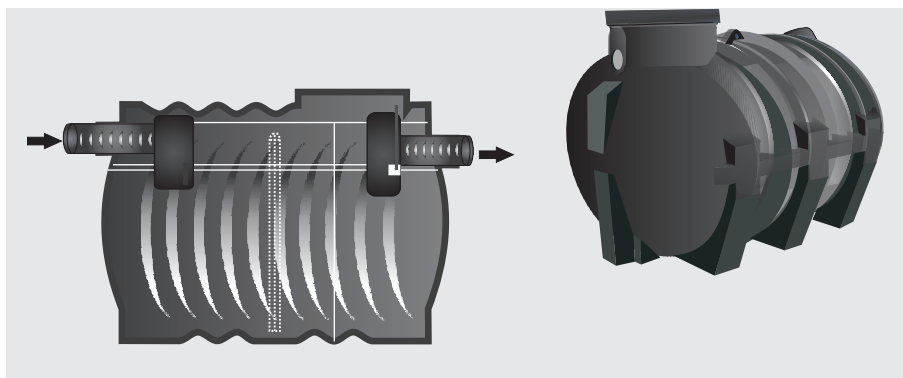
ZASADA DZIAŁANIA

Ścieki zawierające substancje olejowe pochodzenia roślinnego i zwierzęcego doprowadzane są poprzez zintegrowany deflektor do komory głównej separatora. Zmniejszenie prędkości przepływu oraz równomierny podział strumienia ułatwia flotację tłuszczów i sedymentację osadu, który osadza się na dnie separatora.

Woda podczyszczona z tłuszczu kierowana jest poprzez rurę wylotową, której kształt uniemożliwia ich wypływanie z separatora do systemu kanalizacji.

WYPOSAŻENIE DODATKOWE

Wyposażenie dodatkowe	Numer katalogowy
Instalacja do opróżniania zbiornika	EKT-IDZ-01
Czujnik wysokościowy warstwy tłuszczu	EKT-CWW-02
Sygnalizator alarmowy	EKT-SA-03
Pompka ręczna do poboru próbek	EKT-PRP-04
Układ automatycznego zamknięcia odpływu	EKT-UAZ-05
Wentylacja	EKT-W-06
Nadstawka	EKT-N-07



Wersja bez osadnika	Średnica [mm]	Przepływ nominalny [l/s]	Numer katalogowy
EKOTANK T	1300	6	EKT-000-130-06
EKOTANK T	1300	7	EKT-000-130-07
EKOTANK T	1300	8	EKT-000-130-08
EKOTANK T	1400	9	EKT-000-140-09
EKOTANK T	1400	10	EKT-000-140-10

UWAGA!

Istnieje możliwość zwiększenia wysokości zbiornika poprzez zastosowanie nadstawek.