

## ZBIORNIK BEZODPŁYWOWY

# ESORDIA (ZBIORNIK POZIOMY)

### ZASTOSOWANIE

Zbiorniki bezodpływowe (szamba), służą do tymczasowego gromadzenia ścieków bytowo-gospodarczych do czasu ich wywiezienia wozem asenizacyjnym do oczyszczalni. Nasze zbiorniki wykonane są z polietylenu o wysokiej gęstości (HDPE).

#### Szamba stosujemy w przypadku, gdy:

- w domu powstaje mała ilość ścieków i budowanie przydomowej oczyszczalni jest nieopłacalne,
- nie ma możliwości podłączenia się do miejskiego systemu kanalizacji sanitarnej,
- nie ma możliwości zastosowania biologicznej oczyszczalni ścieków z powodu wysokiego poziomu wód gruntowych,
- nieprzepuszczalności gruntu,
- lokalne uwarunkowania prawne nie zezwalają na wybudowanie przydomowej oczyszczalni ścieków,
- na danym terenie planowana jest budowa kanalizacji sanitarnej, a zbiornik traktowany jest jako rozwiązanie tymczasowe.

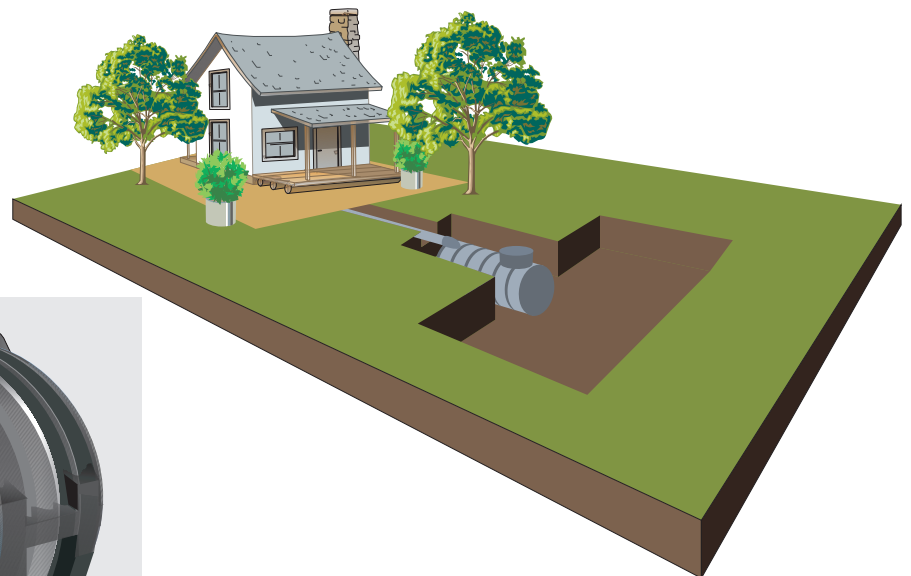
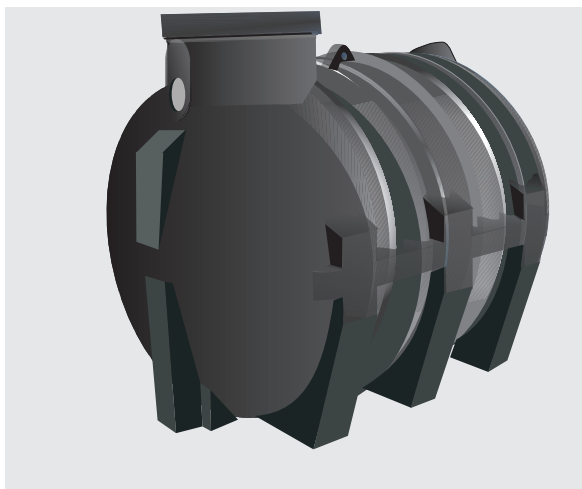
### WYPOSAŻENIE DODATKOWE

#### Wyposażenie dodatkowe

Rura ssawna do odpompowania osadów

#### Numer katalogowy

ESPH-RSO-01



	Pojemność zbiornika bezodpływowego [l]	Waga[kg]	Numer katalogowy
ESORDIA	2000	90	ESO-200-000-01
ESORDIA	3000	110	ESO-300-000-02

#### UWAGA!

Istnieje możliwość zwiększenia wysokości zbiornika poprzez zastosowanie nadstawek.